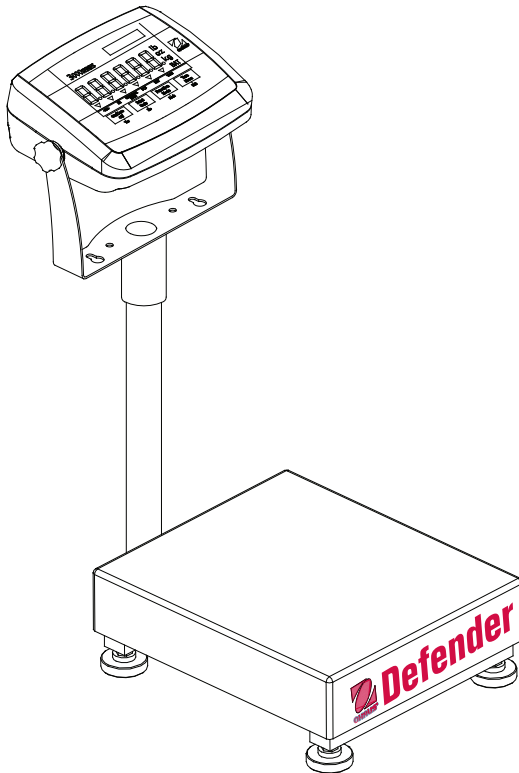




沪制00000295号



Defender 3000 系列电子台秤 使用说明书



简介

此使用说明书为 Ohaus Defender 3000 系列电子台秤的安装和维护说明。安装和使用前请仔细阅读本使用说明书。

安全事项

使用前请注意以下安全事项:



- 请在本手册要求的环境条件下使用电子台秤
- 请确保传感器线束与电源线束不会造成阻碍或脱开
- 请不要在危险的环境中或不平稳的地方使用本产品
- 请勿坠落物体到电子台秤上
- 移动秤体时请从下秤体处抬起，请勿抬起上秤体
- 维修只能由经授权的人员来实行

安装

拆箱

拆开包装并检查产品，以确保所有的零部件都齐全。包装箱内包含以下部件：

- Defender 3000 系列电子台秤
- 秤盘
- 保修卡
- 使用说明书
- 电子台秤安装指南
- 合格证/装箱清单
- 附件袋

组装

秤盘

将秤盘小心的放在上电子台秤的橡胶垫上。

接线

请按 Table 1 的接线方式连接传感器线束与仪表。关于传感器的连接，标定与设置请参考仪表说明书。

注意：当购买 Defender 系列台秤时，电子台秤已经预先与 3000 系列仪表连接好了。

TABLE 1. 六线制传感器连接方式.

功能	线束颜色
+ Excitation	绿
- Excitation	黑
+ Signal	红
- Signal	白
+ Sense	蓝
- Sense	棕
Shield	黄

使用场所选择

请将秤体放置于平稳、水平的表面，以保证秤的准确和安全。请勿将产品放置于温度变化剧烈、多粉尘、通风、振动、电磁场或过热的环境中使用。

通过调节4个可调秤脚使气泡位于水平指示器（位于秤体的后部）的中央，使秤体水平。可能需要一个扳手来松动位于秤脚上方的锁定螺母。当秤体水平后，重新旋紧锁定螺母使每个秤脚的位置固定。

注意：秤体每次移动位置后都要确保秤体处于水平位置。



正确



不正确

维护

清洁

秤体必须保持干净并避免杂物在秤体上堆积。

- 如必要可使用蘸有水和中性洗涤剂的软布擦拭外表面—勿使用酸性，碱性，强效溶剂/研磨材料和化学药品

故障诊断

除了组装零件和调节水平，当从工厂发出后 Defender 3000 系列电子台秤并不需要任何额外的校准。

以下几条可能是故障的常见原因：

- 线束连接松动或接错
- 秤台框架间有阻塞
- 工作平台不稳定
- 标定不当或者仪表的设置不对

技术资料

技术规范

技术数据在以下环境条件下有效:

环境温度: $-10^{\circ}\text{C} \sim +40^{\circ}\text{C}$

相对湿度: 10% ~ 80% , 无凝结

海拔高度: 不超过 4,000 米

工作温度基于环境温度 $-10^{\circ}\text{C} \sim +40^{\circ}\text{C}$

TABLE 2. 技术规范

产品型号	TCS-D31XW30VR	TCS-D31XW60VR	TCS-D31XW60VL	TCS-D31XW150VL	TCS-D31XW150VX	TCS-D31XW300VX
准确度等级	III	III	III	III	III	III
最大称量 Max (kg)	30	60	60	150	150	300
检定分度值 e (kg)	0.01	0.02	0.02	0.05	0.05	0.1
重复性	不超过相应载荷下的最大允许误差的绝对值					
最大允许误差 (MPE) (e)	0≤m≤500e: 500e<m≤2000e: 2000e<m≤3000e:		±0.5(首次检定) ±1 (首次检定) ±1.5(首次检定)		±1(使用中) ±2(使用中) ±3(使用中)	
偏载误差	不超过三分之一最大称量载荷时的最大允许误差					
稳定时间	小于2秒					
接口	RS232					
工作温度	-10°C to 40°C					
电源	AC 220V, 交流电源					

产品型号	TCS-D31XW30BR	TCS-D31XW60BR	TCS-D31XW60BL	TCS-D31XW150BL	TCS-D31XW150BX	TCS-D31XW300BX
准确度等级	III	III	III	III	III	III
最大称量 Max (kg)	30	60	60	150	150	300
检定分度值 e (kg)	0.01	0.02	0.02	0.05	0.05	0.1
重复性	不超过相应载荷下的最大允许误差的绝对值					
最大允许误差 (MPE) (e)	0≤m≤500e: 500e<m≤2000e: 2000e<m≤3000e:		±0.5(首次检定) ±1 (首次检定) ±1.5(首次检定)		±1(使用中) ±2(使用中) ±3(使用中)	
偏载误差	不超过三分之一最大称量载荷时的最大允许误差					
稳定时间	小于2秒					
接口	RS232					
工作温度	-10°C to 40°C					
电源	AC 220V, 交流电源					

图纸

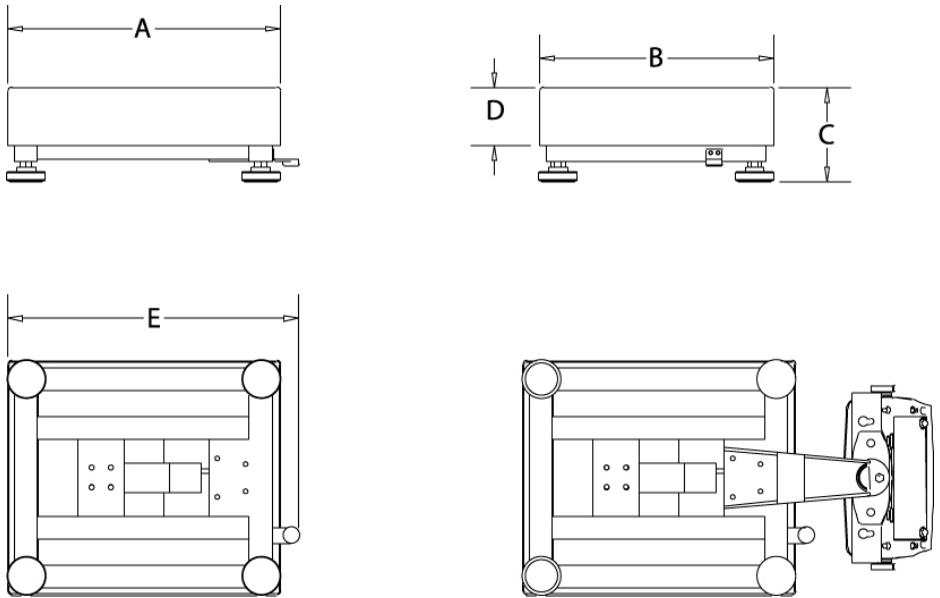


Figure 1. Defender 3000 秤体尺寸图

TABLE 3. 秤体尺寸.

电子台秤	A	B	C	D	E
	秤盘长度	秤盘宽度	从秤盘表面到工作平台的高度*	秤盘高度	包含水平指示器在内的长度
D30BR, D60BR D30VR, D60VR	355 mm	305 mm	123 mm	75 mm	380 mm
D60BL, D150BL D60VL, D150VL	550 mm	420 mm	136 mm	80 mm	575 mm
D150BX, D300BX D150VX, D300VX	650 mm	500 mm	143 mm	90 mm	675 mm

*为了调节水平，秤脚可能会伸长 11mm

TABLE 4. 附件

描述	零件号
立柱套件, 35 cm 碳钢 (BR)	80251743
立柱套件, 70 cm 碳钢 (BL,BX)	80251744
墙式安装套件, D3000, 碳钢	80251747
墙式安装套件, D3000, 不锈钢	80251748

有限质保

Ohaus 对产品从交货到保修期内损坏的材料和工艺都提供保修。在保修期内只要用户承担产品的往返运输费用，Ohaus 将免费负责修理或更换任何有缺陷的零件。

此保修不适用于因意外、误操作、与放射性或腐蚀性材料接触、其他材料渗透进产品、非 Ohaus 机构进行的维修或改装而引起的产品损伤。如无适当的保修卡回执，保修期从运至授权经销商处开始计算。Ohaus 公司不承认任何其他声明或隐含的保修信息；同时也不对其产生的损坏负责。

因国家和地区的保修法规不同，细节请联系 Ohaus 公司或当地的 Ohaus 经销商。