



Defender 3000

防水台秤



可靠、耐用、价格实惠！

OHAUS Defender 3000系列防水台秤可广泛应用于商业和工业称重领域有防水防尘或清洁维护要求的场所。Defender 3000电子台秤不仅延续了奥豪斯系列天平的优异性能，并能以卓越的表现为客户提供更全面的选择。

产品特点：

- **中文操作面板** – 操作更加简单
- **四键操作** – 方便用户设置
- **显示方式** – 背亮液晶LCD显示屏，屏幕更加清晰明亮
红光LED显示屏，满足各种严酷环境下的使用需求
- **全不锈钢结构** – 304不锈钢秤体，304不锈钢秤盘、立柱和U型支架，IP67不锈钢传感器，组合而成了坚固的Defender 3000 防水台秤
- **全不锈钢仪表** – 采用304不锈钢，符合IP66标准，可承受强烈水冲洗。翻转式上盖，四颗防水密封螺钉，拆装、维护方便
- **电池** – 内置铅酸充电电池，充满电后在自动关机模式下LCD型号可使用60小时，LED型号可使用30小时
- **应用模式** – 包括基础称量、计件称量等多种称重模式
- **标配RS232通讯接口** – 方便连接打印机、电脑和其它外围设施，全方位的设置，满足用户的打印需求



Defender 3000 防水电子台秤

| 型号-系列 | Defender 系列 | | | | | |
|---------------------------------------|--------------------------------------|---------------|-------------------------------------|----------------|-------------------------------------|----------------|
| 产品描述 | D32XW30VRZH | D32XW60VRZH | D32XW60VLZH | D32XW150VLZH | D32XW150VXZH | D32XW300VXZH |
| 最大秤量 x 显示分度值 | 30kg x 0.005kg | 60kg x 0.01kg | 60kg x 0.01kg | 150kg x 0.02kg | 150kg x 0.02kg | 300kg x 0.05kg |
| 最大秤量 x 检定分度值 | 30kg x 0.01kg | 60kg x 0.02kg | 60kg x 0.02kg | 150kg x 0.05kg | 150kg x 0.05kg | 300kg x 0.1kg |
| 最大显示分度 | 1:6000 | 1:6000 | 1:6000 | 1:7500 | 1:7500 | 1:6000 |
| 显示屏 | 25mm字高, 6位7段LCD显示(白色背光) | | | | | |
| 称重模式 | 称重、计数 | | | | | |
| 电池续航时间 | 持续充电12小时后, 可使用60小时 | | | | | |
| 型号-系列 | Defender 系列 | | | | | |
| 产品描述 | D32XWE30VRZH | D32XWE60VRZH | D32XWE60VLZH | D32XWE150VLZH | D32XWE150VXZH | D32XWE300VXZH |
| 最大秤量 x 显示分度数 | 30kg x 0.005kg | 60kg x 0.01kg | 60kg x 0.01kg | 150kg x 0.02kg | 150kg x 0.02kg | 300kg x 0.05kg |
| 最大秤量 x 检定分度数 | 30kg x 0.01kg | 60kg x 0.02kg | 60kg x 0.02kg | 150kg x 0.05kg | 150kg x 0.05kg | 300kg x 0.1kg |
| 最大显示分度 | 1:6000 | 1:6000 | 1:6000 | 1:7500 | 1:7500 | 1:6000 |
| 显示屏 | 20mm字高, 红光LED显示 | | | | | |
| 称重模式 | 称重、计数、累加 | | | | | |
| 电池续航时间 | 持续充电12小时后, 可使用30小时 | | | | | |
| 按键 | 4个薄膜按键 | | | | | |
| 按键置零范围 | 2% 或 100% 满量程 | | | | | |
| 去皮范围 | 最大可至满量程 | | | | | |
| 稳定时间 | 2秒 | | | | | |
| 自动零点跟踪 | 关闭, 0.5, 1 或 3 个分度值 | | | | | |
| 过载能力 | 150% 满量程 | | | | | |
| 电源 | 100-240V AC/50-60Hz 内置开关电源, 内置铅酸充电电池 | | | | | |
| 标定方式 | 5 kg 至 100% 量程, 标定点用户可选 | | | | | |
| 通讯接口 | RS232 | | | | | |
| 工作环境 | -10°C 至 40°C | | | | | |
| 仪表材质 | 304 不锈钢 | | | | | |
| 秤盘材质 | 304 不锈钢 | | | | | |
| 秤体材质 | 304 不锈钢 | | | | | |
| 传感器 | 不锈钢传感器, 防护等级IP67 | | | | | |
| 秤盘尺寸(宽x长) | 305 x 355 mm | | 420 x 550 mm | | 500 x 650 mm | |
| 正视尺寸 (F1 x F2 x F3 x F4 x F5 x F6) | 210 x 166 x 305 x 119 x 75 x 256 mm | | 210 x 166 x 420 x 145 x 80 x 371 mm | | 210 x 166 x 500 x 154 x 90 x 440 mm | |
| 侧视尺寸 (S1 x S2 x S3 x S4 x S5) | 572 x 472 x 355 x 306 x 52 mm | | 920 x 668 x 550 x 500 x 52 mm | | 920 x 740 x 650 x 590 x 52 mm | |
| 立柱 | 350 mm, 304不锈钢 | | 700 mm, 304不锈钢 | | | |
| 净重 | 15 kg | | 24 kg | 27 kg | 38 kg | |
| 运输重量 | 19 kg | | 28 kg | 30 kg | 44 kg | |
| 运输尺寸(宽x长x高)mm | 497 x 642 x 212 | | 564 x 857 x 225 | | 687 x 1022 x 247 | |

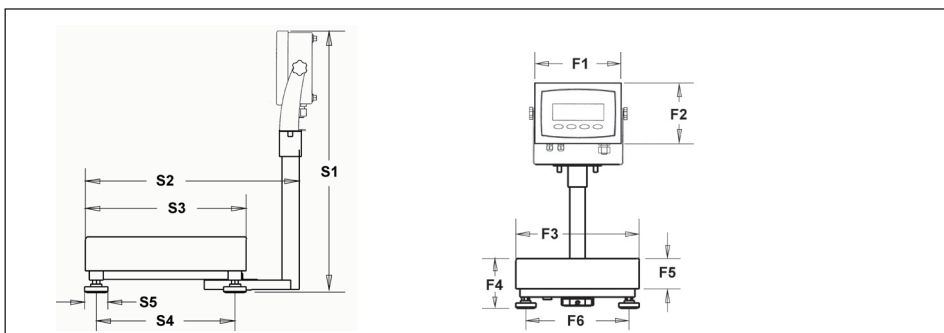
其他

304不锈钢仪表, 薄膜按键, 标配RS-232(连续输出/命令输出/间隔打印), 硬件配置锁定开关。可选量程标定点, 滤波, 自动零跟踪及省电模式。不锈钢秤盘, 不锈钢秤架, 不锈钢立柱, 防滑可调水平秤脚, 可见水平泡, IP67不锈钢传感器以及限位保护

附件

SF40A打印机 30045641

尺寸图



奥豪斯始终致力于其产品功能的改进工作。基于该原因, 产品的技术规格亦会受到更改。奥豪斯公司保留修改的权利。如有变更, 恕不另行通知。