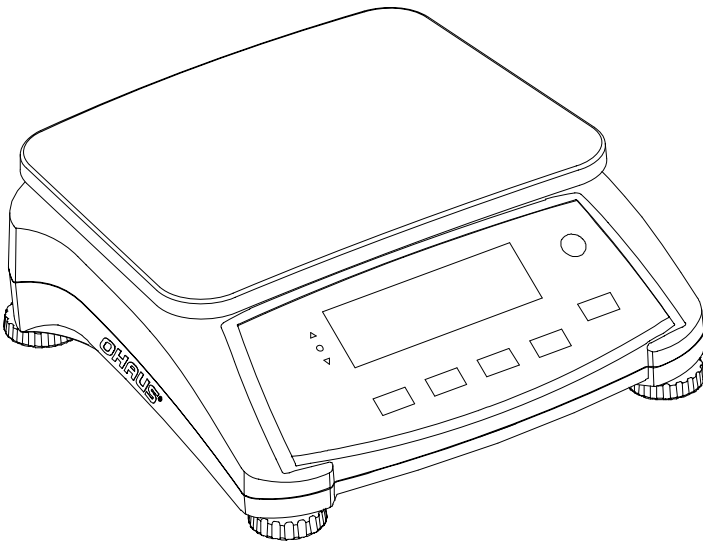




(苏)制 00000620 号

R2000 系列电子计重计数秤 (计重型) 操作说明书



1. 简介

首先感谢您购买奥豪斯公司出品的 R2000 系列电子计重秤。本说明书详细介绍了 R2000 系列电子计重秤的安装说明、操作方法及维修保养等方面的内容。为了您更好的使用 R2000 系列电子计重秤，请在使用前，仔细阅读本说明书。

1.1 安全须知

请注意以下安全事项：

- 核实交流电源的输入电压与本地交流电源匹配。
- 请勿砸落物体到秤盘上。
- 请勿将电子秤颠倒过来放置。
- 请勿将任何物体放于秤盘下。
- 清洁电子秤前请务必切断电源。
- 请在电子秤规定的环境下使用。
- 称重时请在电子秤规定的量程内进行称量。
- 请勿将电子秤放于恶劣的环境下使用。
- 拿取电子秤时，请勿着力于秤盘。
- 电子秤的维修只能由经授权的专业人员进行。

2. 安装

2.1 装箱清单

- 电子秤
- 电源线
- 合格证
- 秤盘
- 操作说明书

2.2 安装部件

安装秤盘（如下图所示）。把秤盘固定在合适的位置。

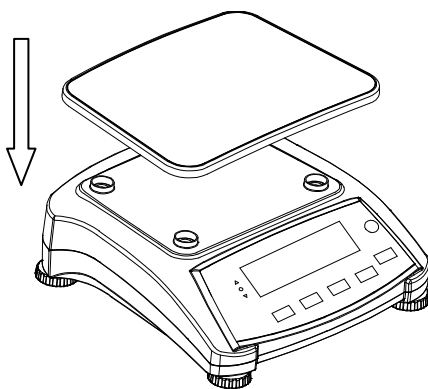


图 2-1 安装秤盘

2.3 选择放置地点

请将电子秤放置于平稳、水平的表面，请勿将电子秤放置于温度变化剧烈、通风、振动或过热的环境中使用，应提供充足的使用空间。

2.4 调节水平

R2000 系列电子计重秤具有水平泡和四个可调节秤脚，水平泡位于电子秤前部右上方。通过调节 4 个秤脚将气泡调至水平泡的中央，电子秤就能完全水平。

注意：每次移动电子秤后，都应该调节水平。

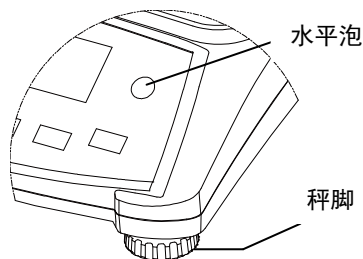


图 2-2A

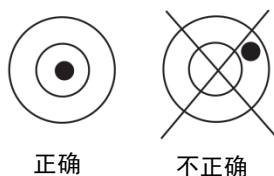


图 2-2B

2.5 电源连接

连接电源线到电子秤的电源接口，然后连接插头到电源插座。

(操作方法如图 2-3A、2-3B 所示)

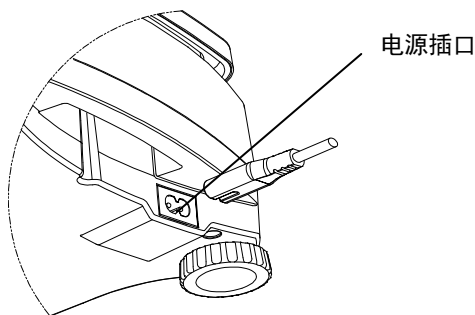


图 2-3A

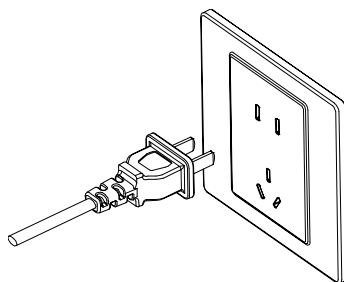


图 2-3B

连接电源插头到电子秤后部的插口


连接电源线到合适的交流电插座

2.5.1 电池的安装与操作

当没有外部电源时，电子秤会自动切换到电池供电。连接电源时，电子秤将持续充电，电池标志的显示见表 2-1。充电时，可以进行正常称重操作。

为得到最长的使用寿命，电池应在室温下充电。电池充电时，电池标志缓慢闪烁；充满后，电池标志消失。

表 2-1

电池标志	电池使用时
	电量不足: 符号快速闪烁
	用电中: 符号显示

注意：首次使用前需充电 12 个小时以上。电子秤具有过充保护功能，电源线可以一直连接在电子秤上。当电池电量低时，电池标志会闪烁以提醒电池需要充电，此时还能工作大约 30 分钟，电池完全没电时，电子秤显示[Lo.bAt]后自动关机。

警告：电池只能由经授权的经销商替换。若使用错误型号的电池或不正确连接可能导致爆炸。请根据当地法律法规丢弃废电池。

3. 操作

3.1 操作面板说明



图 3-1 R2000 操作面板

表 3-1 按键功能

按键	功能
开机/置零 关机 确定	短按: 开机/置零 长按: 关机 短按 (在菜单中): 选择/确定当前设置
打印 单位 前进	短按: 打印当前称量值等信息 长按: 单位转换 短按 (在菜单中): 选择下一个菜单项/更改设置
功能 模式 后退	短按: 查看功能设置 长按: 切换称量模式 短按 (在菜单中): 选择上一个菜单项
累加 菜单 退出	短按: 累加操作/ (零位时): 显示累加信息 长按: 进入用户菜单 短按 (在菜单中): 迅速退出用户菜单
去皮	短按: 去皮 短按 (在显示累加信息时): 清除累计重量/件数

注意: 短按: 按键时间小于 1 秒。

长按: 按键时间大于 2 秒。



图 3-2 R2000 显示屏

表 3-2 符号注释

编号	描述	编号	描述
1	净重符号	7	累加符号
2	零点指示符号	8	动态称重指示符号
3	负数符号	9	电池标志
4	稳定符号	10	单位符号：千克、克
5	预置皮重符号	11	百分比称量符号
6	指示符号	12	件数符号

电子秤面板左上方的 LED 指示灯用于检重模式时(参考 3.6 章节)，按照如下情况点亮。

△ (红灯) 载荷大于检重上限值。

○ (绿灯) 载荷大于检重下限值，且小于检重上限值。

▽ (黄灯) 载荷小于检重下限值。

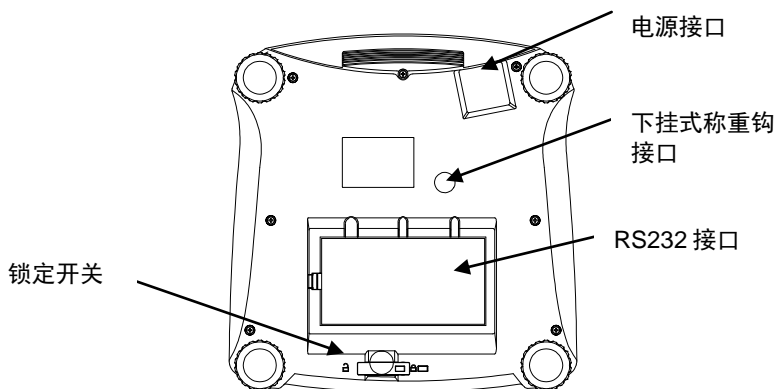


图 3-3 R2000 底部视图

3.2 电子秤的开关

开机：按住**开机**键持续 1 秒，电子秤开机。显示屏经过自检，并显示电子秤的软件版本等信息，然后进入称量模式。

关机：按住**关机**键直至显示屏显示[- OFF-]松开按键，电子秤关机。

3.3 称重模式

称重模式为出厂默认设置模式。

1. 如果需要，放置一个空的容器到秤盘后按**去皮**键。
2. 长按**模式**键直到屏幕显示[LWE IGM]。
3. 把样品加到秤盘或者容器内，屏幕显示样品的重量。

3.4 百分比模式

此模式用于来测量样品与参考重量的百分比。

操作步骤如下：

1. 如果需要，放置一个空的容器到秤盘并按**去皮**键。
2. 长按**模式**键直到屏幕显示[PErcent]。松开按键，屏幕显示[CLr.rEF] (提示清除样品基准重量)。
注意：若未设定过基准值，屏幕显示[Put.rEF]，进入第五步。
3. 若按**前进**键，使用已储存的基准值，进入到第6步。
4. 若按**确认**键建立一个新的基准值。电子秤将显示 [Put.rEF]。
5. 将样品放到容器内，按**确定**键存储该样品的基准重量，屏幕显示100%，基准重量设定完成。
6. 放入需称量的物品，电子秤将显示该物品所占样品基准重量的百分比。
7. 如果要清除已储存的参考物重量，按**模式**键直至屏幕显示[PErcent]，松开按键，屏幕显示[CLr.rEF]，按**确定**键清除已储存的参考重量。

注意：短按**功能**键查看当前参考物的重量。

3.5 计数模式

使用此模式可以计算同类产品的数量。电子秤根据样品的平均单重计算数量。为了保证结果准确，所有的零部件必须重量一致。

1. 如果需要，放置一个空的容器到秤盘并按**去皮键**。
2. 长按**模式**键直至屏幕显示[Count]。松开按键，屏幕显示[CLr.Plw]（提示是否清除已储存的平均单重）。
3. 按**前进**键使用当前的平均单重。进入第7步。
4. 按**确定**键设定新的平均单重。
5. 电子秤显示采样的样品数量。按**前进**键可以选择其它样品数量，可选的有 5、10、20、50 或 100。
6. 把指定数量的样品放到秤盘，按**确定**键计算平均单重，计算完成后屏幕将显示物品的件数。
7. 开始进行计件称重，增加件数，直到得到您要的数量。
8. 如果要清除已储存的参考物重量，按**模式**键直至屏幕显示[Count]，松开按键，屏幕显示[CLr.Plw]，按**确定**键清除已储存的平均单重。

注意：按**功能**键查看当前的平均单重。

3.6 检重称重模式

此模式可以用于确定样品的重量、百分比、数量是否在规定的范围内。电子秤含有普通检重、零点检重和负值检重。至于如何设置检重子菜单，请参考 4.5 章节的内容。

3.6.1 重量检重

在模式菜单内设置“重量”的检重功能。此模式用于确定样品重量是否在检重界限内。

1. 长按**模式**键直至屏幕显示[CHECK]，接着屏幕显示[CL. L 000]（清除上/下限值）。
2. 按**前进**键选择已储存的参考物上/下限值，进入第5步。
3. 按**确定**键重新设定上/下限值。此时显示[Set. Lo]，按**确定**键查看下限值，再按**确定**键接受当前设置。如果需要更改，则按**前进**键设定您要的数字（设定方法请参照 4.2 章节）。
4. 重复相同步骤，确认/编辑上限值。
5. 如果需要，放置一个空的容器到秤盘并按**去皮键**。
6. 放入样品到秤盘或者容器内，若样品重量低于下限值，黄色LED灯亮起。如果样品重量在设定的重量范围内，绿色LED灯亮起。若样品重量超过上限值，红色LED灯亮起。

注意：按**功能**键查看当前的检重界限。

3.6.2 百分比检重

在模式菜单内设置“百分比”的检重功能。此模式用于确定样品所占参考物的百分比是否在检重界限内。

1. 长按**模式**键直至屏幕显示[CHECK]，接着屏幕显示[CLR.rEF] (清除参照物)。若未设定参考物，屏幕将显示[Pwt.rEF]，直接进入第4步。
2. 按**前进**键选择已储存的参考物上下限值，进入第5步。
3. 按**确定**键生成一个新的参考物。电子秤显示[CLR.rEF]。
4. 放入参考物到秤盘或者容器上。按**确定**键存储该参考物的重量。
5. 电子秤显示[CLL 100] (清除上下限值)。
6. 按**前进**键用已存储的上下限值，然后进入第9步。
7. 按**确定**键重新设定上/下限值。此时显示[Set.Lo]，按**确定**键查看下限值，再按**确定**键接受当前设置。如果需要更改，则按**前进**键设定您要的数字 (设定方法请参照4.2章节)。
8. 重复相同步骤，确认/编辑上限值。
9. 如果需要，放置一个空的容器到秤盘上并按去**去皮**键。
10. 放入样品到秤盘或者容器上，若样品重量低于参考物的下限值，黄色LED灯亮起。如果样品重量在设定的重量范围内，绿色LED灯亮起。若样品重量超过上限值，红色LED灯亮起。

注意：按**功能**键查看当前检重的界限。

3.6.3 数量检重

在模式菜单内设置“计数”的检重功能。此模式用于确定样品的数量是否在检重界限内。

1. 长按**模式**键直到屏幕显示[CHECK]，松开按键屏幕显示[CLR.PW] (清除平均单重值)。若未设定APW，电子秤显示[Pwt. 10]，进入第5步。
2. 按**前进**键用已存储的APW。进入第5步。
3. 按**确定**键建立一个新的平均单重值，电子秤显示[Pwt. 10]。按**前进**或者**后退**键去切换选项 (5、10、20、50或者100)。
4. 按照指示的数量放置样品到秤盘，然后按**确定**键计算APW。
5. 电子秤显示[CLL 100] (清除界限)。
6. 按**前进**键建立一个新的检重界限。
7. 按**确定**键重新设定上下限值。此时显示[Set.Lo]，按**确定**键查看下限值，再按**确定**键接受当前设置。如果需要更改，请参照4.2章节重新输入数值。
8. 设置最高可接受重量，方法 (同上)。
9. 如需要，放置一个空的容器到秤盘上并按去**去皮**键。
10. 放入样品到秤盘或者容器上，若样品重量低于参考物的下限值，黄色LED灯亮起。如果样品重量在设定的重量范围内，绿色LED灯亮起。若样品重量超过上限值，红色LED灯亮起。

注意：按**功能**键查看当前检重的界限。

普通检重

普通检重用于在检重范围内增加样品重量的检重。此时，上下限值是正值。（上限值大于下限值）

加入物品到电子秤，直至重量在界限内（绿灯亮）。

负值检重

负值检重用于在检重范围内的减少样品重量的检重。此时，上下限值是负值。下限值必须大于上限值。（例如：下限= -10 / 上限= -5）

放置样品到秤盘上，然后按**去皮**键。

移除部分样品，直至重量在界限内。

零点检重

零点检重用于比较一系列样品和一个最初的样品的检重范围。此时，下限值是负值，上限值是正值。

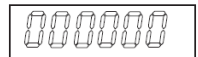
放置参考物到秤盘上然后按**去皮**键。移除参考物后，把样品放到秤盘上称量，查看样品重量是否在检重界限内。

3.6.4 数字的设置

对于带有数字的设置，如参数设置，当前的设置会在显示屏上闪烁。按**前进**键开始编辑。

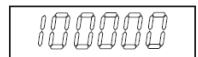
首位数字在屏幕上闪烁。按 **前进**键 增加数值或按 **确定**键接受显示的数值并前进到下一个数字的编辑（数字的显示顺序为：0...9, -1...-9）。

重复此过程直到设置结束。



当最后一位数字设置好后按**确定**键。

新的设置将会在显示屏上闪烁，按**确定**键接受设置或按**前进**键重新编辑。



此方法同样适用于检重模式的上下限设置。

当显示屏显示 End 时，按**确认**键进入下一菜单，按**前进**键将返回当前菜单的顶层。

3.7 动态称重模式

此模式可以用于称量活动或体积超大的物体，称重数值将持续显示直到复位。可以使用手动，半自动或自动的开始/停止方式。

手动方式（在模式菜单下设置动态称重 DYNAMIC 为 Manual（手动））

1. 长按**模式**键直至屏幕显示[**ДYNAMIC**]，松开按键，屏幕显示[**READY**]。将物品放到秤盘上，然后按**功能**键，开始动态称重。在取样过程中，计数器会进行倒计时。
2. 倒计时结束后，屏幕将显示该物品的平均重量。波浪符号（动态称量符号）闪烁表示当前称重结果确定。
3. 按**功能**键复位倒计时计数器，同时屏幕显示[**READY**]。

半自动方式（在模式菜单下设置 DYNAMIC 为 Semi(半自动)）

1. 长按**模式**键直到屏幕显示[**ДYNAMIC**]，松开按键，屏幕显示[**READY**]。
2. 将物品放到秤盘上开始动态称量，在取样过程中，屏幕显示倒计时。
3. 倒计时结束后，屏幕将显示该物品的平均重量。波浪符号（动态称量符号）闪烁表示当前称重结果确定。
4. 按**功能**键复位倒计时计数器，同时屏幕显示[**READY**]。

自动方式（在模式菜单内设置 DYNAMIC 为 Auto（自动））

1. 长按**模式**键直到屏幕显示[**ДYNAMIC**]，松开按键，屏幕显示[**READY**]。
2. 将物品放到秤盘上开始动态称重，在取样过程中，计数器会进行倒计时并显示结果。
3. 倒计时结束后，屏幕将显示该物品的平均重量。波浪符号（动态称量符号）闪烁表示当前称重结果确定。
4. 移除样品，10 秒后计数器将复位，然后屏幕显示[**READY**]。

注意：若设置为 Set0，倒计时不会显示，当负载重量大于 5 个分度值时才能开始平均值采样过程。

3.8 累加和统计模式

累加功能不是一个独立的模式，必须和其它应用模式一起操作，例如：基本称重、百分比称重、计数称重和检重称重。此功能可以对一系列称量的结果进行累加，并且可以查看或打印。

3.8.1 累加显示的数值

将 Accumulat(累加功能设为 Manual(手动))，放置样品到电子秤上，然后按**累加**键将样品重量累加到总重中， Σ 符号持续闪烁直至重量从秤盘上移去。

将 Accumulat(累加功能设为 Auto(自动))，放置样品到电子秤上，样品重量自动加到累加数据中， Σ 符号持续闪烁直到重量被去除。

3.8.2 查看和清除统计的数据

清空秤盘，按**累加**键，此时屏幕将显示累加数据的统计资料，此时按**去皮**键清除累计数据，屏幕显示[**CLR.ACC**]，按**确定**键清除已储存的累加数据，然后回到当前称量模式。

注意：只有稳定称重的结果才能被累加。

第二次称量前请先清空秤盘。

切换模式会清除累加的数据。

3.8.3 累加操作示例

称量模式中，子菜单[ACCUM]设置，选择[MANU]：
如果需要，放置一个空的容器到秤盘上并按去皮键。

第一步：放入样品（0.04Kg）到秤盘上然后按累加键。Σ标志开始闪烁直至样品被移除。

第二步：移除秤盘上的样品。放入另一个样品（0.03Kg）到秤盘上并按累加键。

第三步：移除秤盘上的样品。

第四步：按累加键显示统计资料。

第五步：若需要，按照3.8.2章节清除累加信息。



3.9 其它功能

电子秤提供下挂称重功能。断开电源线后，将下挂称重孔上的保护盖去掉，安装挂钩（选配），如图 3-4 所示。安装挂钩时请勿用力，以免损坏传感器。

注意：不允许电子秤在悬空的情况下，使用下挂钩称重。

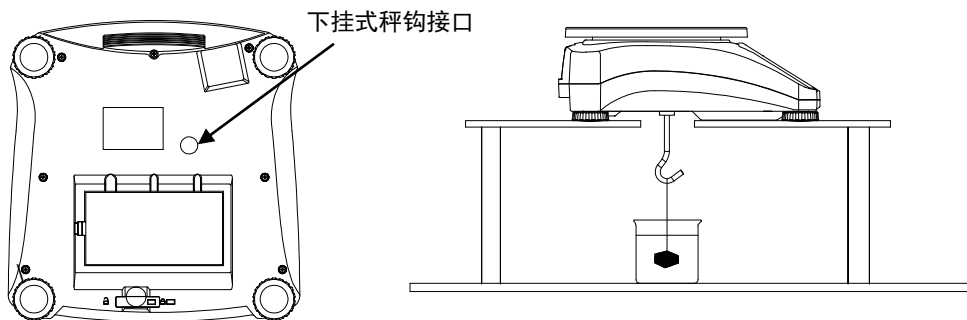


图 3-4 下挂式称重的安装方式

4. 设置菜单

用户可以根据需求更改菜单设置。

4.1 菜单导航

Menu:	C.A.L	S.E.t.U.P	r.E.A.d	M.O.d.E	⇒
Menu Items:	Span Lin GEO End	Reset Pwr.Un Zero A.Tare Bp.Sig Bp.Key Accum End	Reset Stable Filter AZT Light Sleep A.Off End	Reset Weigh Percnt Count Check Dynam End	

⇒	U.n.i.t	P.r.i.n.t	C.O.M	L.O.C.k	E.n.d
Menu Items:	Reset kg g End	Reset Stable A.Print Contnt Layout Data.Tr End	Reset Baud Parity Stop Handsh Alt.Cm End	L.Cal L.Setup L.Read L.Mode L.Unit L.Print L.COM End	

注意:

当 LEGAL FOR TRADE (贸易结算) 被开启 (锁定开关在锁定位置), 此时菜单设置有如下变化:

标定[C.R.L]菜单不可用。

单位菜单被锁定在当前设置。

稳定范围设置锁定在 1d。

清零范围锁定在 2%。

自动零跟踪设置锁定在 0.5d。

打印菜单中的稳定打印(Stable)锁定在 on。

打印菜单中连续打印(A.Print-Continuous)关闭。

进入菜单模式

长按**菜单**键直至屏幕显示[**MENU**] (菜单)，放开按键，第一个显示的子菜单为[**C.A.L**] (标定)。

菜单模式下按键的功能：

- 确定** 进入显示的菜单。
确定显示设置后进入下一选项。
- 前进** 选择下一个菜单，
更改显示的设置和菜单选项或者进入下一个选项。
- 返回** 返回上一级菜单或者上一个选项。
- 退出** 退出菜单回到当前称重模式。

4.2 标定菜单(Cal)

进入此菜单可以进行标定操作。

初始标定：

首次使用电子秤时，建议进行满量程标定以确保正确的称量结果。在开始标定前，确认使用正确的砝码，参照表 4-1。确认锁定开关设置为未锁定位置，见图 5-1。

或者根据您当前的位置（见表 4-2）调整 GEO 因子。

标定步骤：

按住**菜单**键直到屏幕显示[**MENU**]，当放开按键后屏幕显示第一个子菜单 [**C.A.L**]。按**确认**键确定，屏幕显示[**SPAN**]。再次按**确认**键开始满量程标定，屏幕闪烁显示[**0**]。再次按**确认**键，屏幕显示[**--C--**]，此时零点数据被存储。屏幕闪烁显示满量程标定的砝码重量。将砝码放到秤盘上，按**确认**键确定，如使用其它重量的砝码则需按**前进**键选择相应的重量，反复按**前进**键直到得到你想要的数值（具体的设定方法见 4.2 章节），屏幕显示 [**--C--**]，此时满量程的数据被存储。标定成功后，屏幕显示[**done**]，电子秤回到原来的称重模式。

表 4-1

标定砝码（选配）			
量程	砝码	量程	砝码
1500g	1.5kg	15000g	15kg
3000g	3kg	30000g	30kg
6000g	6kg		

Span:	Perform
Linearity:	Perform
Geographic	
Adjustment:	Set 0... 12 ...31*
End Calibration:	Exit menu

***粗体**表示出厂默认设置。

- **满量程标定 [SPAN]**

用满量程砝码标定的方式。电子秤首次使用时，建议先做满量程标定。

- **线性标定 [L IN]**

在电子秤的量程范围内，选择零点，半量程和满量程标定的方法。由于不当方法的线性标定时产生误差会影响到以后的每次称量值，所以不建议客户做线性标定。出厂前已经做过工厂标定。

- **GEO [GEO]**

地理位置调节因子（GEO）用于补偿不同地区重力的影响。中国地区默认的GEO是12。

参考（表4-2）选择恰当的参数。

- **结束标定 [End.CAL]**

按**确定**键进入下一个菜单，按**前进**键回到当前菜单的顶层。

4.3 设置菜单(Setup)

进入菜单设置参数。**粗体**字代表默认设置。

Reset:	no , yes
Power on unit:	auto , kg, g
Zero Range:	2%, 10%
Beeper Signal:	off , accept, under, over, under-over
Key Beeper:	off , on
Accumulation:	off, auto, manual
End Setup:	Exit menu

复位[RESEt]

重新设置菜单为出厂设置。

NO = 不复位

YES = 复位

开机单位 [PLWr. UN]

设置在开启时显示屏显示的称量单位。

auto = 上次关机前的单位。

kg = 千克

g = 克

置零范围 [ZEr 0]

设置置零范围。

2% = 置零范围最大到量程的2%

10% = 置零范围最大到量程的10%

自动去皮 [ALArE]

设置自动去皮功能。

OFF = 自动去皮无效

ON = 首次稳定时的毛重去皮

ON-ACC = 在界限范围内，稳定时的毛重去皮（在检重模式下）

蜂鸣信号 [bP.5 IG]

设置在检重模式下的蜂鸣相应。

OFF = 关闭

ACCEPT = 当重量在检重范围内的时候，有蜂鸣

UNDER = 当重量在检重范围下的时候，有蜂鸣

OVER = 当重量超过检重范围的时候，有蜂鸣

UNDER-OVER = 当重量在检重范围外，都会有蜂鸣

按键蜂鸣 [bP.1EY]

设置按键蜂鸣。

OFF = 蜂鸣关闭

ON = 蜂鸣开启

结束设置 [End.SET]

进入下一个菜单或者回到当前菜单的顶层。

4.4 显示菜单(Read Out)

打开菜单进入用户参数设置。**粗体字**代表默认设置。

Reset:	no , yes
Stable Range:	0.5, 1 , 2, 5
Filter:	low, medium , high
Auto-Zero Tracking:	off, 0.5 , 1, 3
Light:	low, medium , high
Sleep:	off , on
Auto off:	off , 1, 5, 10
End Readout:	Exit menu

复位 [rESEt]

复位菜单为出厂设置。

NO = 不复位

YES = 复位

稳定范围 [StAbLE]

设定稳定符号显示的条件，当显示重量值变化范围在所设分度数以内的，稳定符号显示。

0.5d = 0.5 分度

1d = 1 分度

2d = 2 分度

5d = 5 分度

滤波设置 [FILtEr]

设置滤波的强度。

LOW = 低度稳定，稳定速度更快

MED = 中度稳定，一般稳定速度

HI = 高度稳定，稳定时间长

自动零点跟踪 [AZt]

设置自动零点跟踪功能。

OFF = 关闭。

0.5 d = 当每秒的波动小于 0.5 个分度时，天平将保持的 0 点

1 d = 当每秒的波动小于 1 个分度时，天平将保持的 0 点

3 d = 当每秒的波动小于 3 个分度时，天平将保持的 0 点

亮度设置[LIGHt]

设置显示器亮度。

LO = 低亮度

MED = 中亮度

HI = 高亮度

睡眠[SLEEP]

设置显示器关闭的时间。

OFF = 无效 (显示开启直到没电)

ON = 60秒内没有按键操作或重量变化, 显示屏进入休眠模式

自动关机 [A.OFF]

设置自动关机功能。

OFF = 无效

1 = 1分钟内无任何操作电子秤自动关机

5 = 5分钟内无任何操作电子秤自动关机

10 = 10分钟内无任何操作电子秤自动关机

结束显示菜单 [End]

进入下一个菜单或者回到当前菜单的顶层。

4.5 模式菜单(Mode)

在子菜单激活模式功能后能更改模式, 称重模式经常需要切换。**粗体字**代表默认设置。

Reset:	no , yes
Weigh:	off, on
Percent:	off, on
Count:	off, on
Check:	off , weigh, percnt, count
Dynamic:	off, man , semi, auto
End Mode:	Exit menu

复位 [r-RESET]

复位设置菜单为出厂设置。

NO = 不复位

YES = 复位

称重模式 [LWE IGM]

设置状态。

OFF = 关闭

ON = 打开

百分比模式 [PERCNT]

设置状态。

OFF = 关闭

ON = 打开

计数模式 [COUNT]

设置状态。

OFF = 关闭

ON = 打开

检重模式 [CHECK]

设置子菜单模式。

OFF = 关闭

WEIGH = 称重模式

PERCNT= 百分比模式

COUNT= 计数模式

动态称重模式 [DYNAMIC]

设置状态。

OFF = 关闭

MAN = 手动激活

SEMI = 自动取稳定重量的平均数
手动重新设置

AUTO = 自动取稳定重量的平均数及重新设置

结束模式 [End]

进入下一级菜单或者回到当前菜单的顶层。

4.6 单位菜单 (Unit)

在子菜单激活模式功能后方能使用**单位**按钮。菜单内的单位功能必须打开激活。

注意：不同型号电子秤的单位和称重模式会有所不同。

4.7 打印菜单(Print)

进入子菜单设置打印参数。**粗体字**代表默认设置。

Reset:	no , yes
Stable Only:	off , on
Auto Print:	off , on stable, interval, continuous, accept
Content:	Result (-> off, on)
	Gross (-> off , on)
	Net (-> off , on)
	Tare (-> off , on)
	Header (-> off , on)
	Footer (-> off , on)
	Mode (-> off , on)
	Unit (-> off, on)
	Info (-> off , on)
	Accu (-> off , result, all)
Layout:	Format (-> S ,M)
	Feed (-> Line , 4 Lines, form)
Data Transfer:	off , on
End Print:	Exit menu

复位[rESEt]

复位打印菜单为出厂设置。

NO = 不复位

YES = 复位

稳定打印 [StAbLE]

设置稳定打印功能。

OFF=始终关闭

ON=始终打开

自动打印 [A.Pr int]

设置自动打印功能。

OFF = 关闭

ON.STAB = 每当数值稳定时打印

INTER = 按照设置的间隔时间打印

ACCEPT = 每当数值在检重模式的界限范围内且达到稳定状态时打印

CONT = 连续打印

注意：当选择 ON.StAb 后，设置打印条件。

LOAD = 每当数值稳定且负载大于0时打印

LOAD.zr = 每当数值稳定且负载大于或等于0时打印

当选择 INtEr 时，设置打印间隔：1 to 3600 (秒)

打印内容 [CONTENT]

此子菜单用来设定打印内容。

结果 [RESULT]

设置状态。

OFF = 关闭

ON = 打印显示读数

NUM = 仅打印显示读数的数字部分

毛重 [GROSS]

设置状态。

OFF = 关闭

ON = 打印毛重

净重 [NET]

设置状态。

OFF = 关闭

ON = 打印净重

皮重 [TARE]

设置状态。

OFF = 关闭

ON = 打印皮重

页眉 [HEADER]

设置状态。

OFF = 关闭

ON = 打印页眉

注意：页眉内容的设置方法参考第7.3.1章节。

页脚 [FOOTER]

设置状态。

OFF = 关闭

ON = 打印页脚

注意：页眉内容的设置方法参考第7.3.1章节。

模式 [MODE]

设置状态。

OFF = 关闭

ON = 打印模式

单位 [UNIT]

设置状态。

OFF = 关闭

ON = 打印单位

信息 [INFO]

设置状态。

OFF = 关闭

ON = 打印参考信息 (例如: 检重上下限)

累加 [COnT]

设置状态。

OFF = 关闭

RESULT = 打印累加结果

ALL = 打印全部累加结果

注意：打印示例请参考 7.4 章节

版面 [LayOUt]

设置输出到打印机或者电脑上数据的格式。

格式 [FOrMAt]

设置打印格式。

MULTI = 多行打印，每个数据后都会加回车换行符

SINGLE = 单行打印，数据与数据之间仅适用空格隔开，回车换行符仅出现在最后的数据后。

走纸 [FEEd]

走纸设置。

LINE = 打印后空一行

4LF = 打印后空 4 行

FORM = 打印结束后换页

数据传输 [dAtA.tR]

输出打印结果到个人电脑

OFF = 关闭

ON = 打开

Windows XP 设置：

1. 单击 Windows XP 系统内的开始菜单，然后打开控制面板。
2. 双击控制面板上的辅助功能选项。
3. 选择全体标签。
4. 勾选支持串行键设备，然后单击设置按钮。
5. 选择串口，设置波特率为 9600 并单击确认。
6. 关闭控制面板。
7. 运行 EXCEL 程序打开一个空白表单。光标移到一个项目上。此时，若电子秤通过 RS232 串口发送数据到个人电脑，数据将被输入到单元格内，然后光标将自动移到下一个垂直的单元格内。

注意：对于在 Windows 7 系统下的设置，请联系奥豪斯。

如果称量值是个负数，将目标单元设置为文本格式。否则，Excel 将不能识别负数。连续打印时，请勿使用该功能。

结束打印菜单 [End]

进入下一菜单或者回到当前菜单的顶层。

4.8 通讯菜单(COM)

进入菜单设定通讯参数。**粗体**字代表默认设置。

Reset:	no , yes
Baud Rate:	300... 9600 ...19200
Parity:	7 even, 7 odd, 7 none, 8 none
Stop bit:	1 , 2
Handshake:	none , On-Off
Alternate command:	Print (A... P ...Z), Tare (A... T ...Z), Zero (A... Z)
End COM:	Exit menu

复位 [**rESEt**]

复位端口为出厂设置。

NO = 不复位

YES = 复位

波特率 [**bAUd**]

设定数据通讯的速率。

300 = 300 bps

600 = 600 bps

1200 = 1200 bps

2400 = 2400 bps

4800 = 4800 bps

9600 = 9600 bps

19200 = 19200 bps

奇偶校验 [**PARiTY**]

设置数据位与奇偶校验。

7 EVEN = 数据位 7, 偶校验

7 Odd = 数据位 7, 奇校验

7 NONE = 数据位 7, 无校验

8 NONE = 数据位 8, 无校验

停止位 [**StOP**]

设置停止位。

1 = 1 位

2 = 2 位

握手信号 [**HANdSH**]

设置流控方式。

NONE = 无握手信号

ON-OFF = XON/XOFF 软件握手信号

HArd = 硬件握手信号

替换命令 [REPL. CMD]

进入此子菜单可以为 P (打印), T (去皮) 与 Z (清零) 命令设定其他替换字符。

替换打印

设置打印命令的替换字符

A to Z

替换去皮

设置去皮命令的替换字符

A to Z

替换清零

设置清零命令的替换字符

A to Z

结束 COM [END. CMD]

进入下一个菜单或者回到当前菜单的顶层。

4.9 锁定菜单 (Lock)

使用此菜单可以防止未经授权的菜单设置更改。当 LFT 菜单被设置成 ON 状态时, 被锁定的菜单项可以看到但是无法修改。

复位 [RESET]

复位锁定菜单到工厂默认状态。

NO = 不复位

YES = 复位

注意: 锁定开关相关的设置将不会被复位。

标定菜单锁定 [L. CAL]

设置状态。

OFF = 设置菜单未锁定

ON = 设置菜单被锁定

设置菜单锁定 [L. SETUP]

设置状态。

OFF = 设置菜单未锁定

ON = 设置菜单被锁定

显示菜单锁定 [L. READ]

设置状态。

OFF = 显示菜单未锁定

ON = 显示菜单被锁定

模式菜单锁定[L.Mod]

设置状态。

OFF = 模式菜单未锁定

ON = 模式菜单被锁定

单位菜单锁定[L.Un it]

设置状态。

OFF = 单位菜单未锁定

ON = 单位菜单被锁定

打印菜单锁定 [L.Pr int]

设置状态。

OFF = 打印 菜单未锁定

ON = 打印 菜单被锁定

COM 菜单锁定[L.COM]

设置状态。

OFF = COM 菜单未锁定

ON = COM 菜单被锁定

结束锁定[End]

进入下一个菜单或者回到当前菜单的顶层。

4.10 结束菜单

按**前进**键进入标定菜单，或者按**确认**键退出此菜单返回当前称重模式。

表 4-2.GEO 代码

		Elevation in meters										
		0	325	650	975	1300	1625	1950	2275	2600	2925	3250
		325	650	975	1300	1625	1950	2275	2600	2925	3250	3575
		Elevation in feet										
		0	1060	2130	3200	4260	5330	6400	7460	8530	9600	10660
		1060	2130	3200	4260	5330	6400	7460	8530	9600	10660	11730
Latitude		GEO value										
0°00'	5°46'	5	4	4	3	3	2	2	1	1	0	0
5°46'	9°52'	5	5	4	4	3	3	2	2	1	1	0
9°52'	12°44'	6	5	5	4	4	3	3	2	2	1	1
12°44'	15°06'	6	6	5	5	4	4	3	3	2	2	1
15°06'	17°10'	7	6	6	5	5	4	4	3	3	2	2
17°10'	19°02'	7	7	6	6	5	5	4	4	3	3	2
19°02'	20°45'	8	7	7	6	6	5	5	4	4	3	3
20°45'	22°22'	8	8	7	7	6	6	5	5	4	4	3
22°22'	23°54'	9	8	8	7	7	6	6	5	5	4	4
23°54'	25°21'	9	9	8	8	7	7	6	6	5	5	4
25°21'	26°45'	10	9	9	8	8	7	7	6	6	5	5
26°45'	28°06'	10	10	9	9	8	8	7	7	6	6	5
28°06'	29°25'	11	10	10	9	9	8	8	7	7	6	6
29°25'	30°41'	11	11	10	10	9	9	8	8	7	7	6
30°41'	31°56'	12	11	11	10	10	9	9	8	8	7	7
31°56'	33°09'	12	12	11	11	10	10	9	9	8	8	7
33°09'	34°21'	13	12	12	11	11	10	10	9	9	8	8
34°21'	35°31'	13	13	12	12	11	11	10	10	9	9	8
35°31'	36°41'	14	13	13	12	12	11	11	10	10	9	9
36°41'	37°50'	14	14	13	13	12	12	11	11	10	10	9
37°50'	38°58'	15	14	14	13	13	12	12	11	11	10	10
38°58'	40°05'	15	15	14	14	13	13	12	12	11	11	10
40°05'	41°12'	16	15	15	14	14	13	13	12	12	11	11
41°12'	42°19'	16	16	15	15	14	14	13	13	12	12	11
42°19'	43°26'	17	16	16	15	15	14	14	13	13	12	12
43°26'	44°32'	17	17	16	16	15	15	14	14	13	13	12
44°32'	45°38'	18	17	17	16	16	15	15	14	14	13	13
45°38'	46°45'	18	18	17	17	16	16	15	15	14	14	13
46°45'	47°51'	19	18	18	17	17	16	16	15	15	14	14
47°51'	48°58'	19	19	18	18	17	17	16	16	15	15	14
48°58'	50°06'	20	19	19	18	18	17	17	16	16	15	15
50°06'	51°13'	20	20	19	19	18	18	17	17	16	16	15
51°13'	52°22'	21	20	20	19	19	18	18	17	17	16	16
52°22'	53°31'	21	21	20	20	19	19	18	18	17	17	16
53°31'	54°41'	22	21	21	20	20	19	19	18	18	17	17
54°41'	55°52'	22	22	21	21	20	20	19	19	18	18	17
55°52'	57°04'	23	22	22	21	21	20	20	19	19	18	18
57°04'	58°17'	23	23	22	22	21	21	20	20	19	19	18
58°17'	59°32'	24	23	23	22	22	21	21	20	20	19	19
59°32'	60°49'	24	24	23	23	22	22	21	21	20	20	19
60°49'	62°90'	25	24	24	23	23	22	22	21	21	20	20
62°90'	63°30'	25	25	24	24	23	23	22	22	21	21	20
63°30'	64°55'	26	25	25	24	24	23	23	22	22	21	21
64°55'	66°24'	26	26	25	25	24	24	23	23	22	22	21
66°24'	67°57'	27	26	26	25	25	24	24	23	23	22	22
67°57'	69°35'	27	27	26	26	25	25	24	24	23	23	22
69°35'	71°21'	28	27	27	26	26	25	25	24	24	23	23
71°21'	73°16'	28	28	27	27	26	26	25	25	24	24	23
73°16'	75°24'	29	28	28	27	27	26	26	25	25	24	24
75°24'	77°52'	29	29	28	28	27	27	26	26	25	25	24
77°52'	80°56'	30	29	29	28	28	27	27	26	26	25	25
80°56'	85°45'	30	30	29	29	28	28	27	27	26	26	25
85°45'	90°00'	31	30	30	29	29	28	28	27	27	26	26

5. 贸易结算

当电子秤用于贸易或法定控制应用的时候，电子秤必须经过当地计量部门的审查、检定并铅封。购买者必须保证相关的法规要求都达到。

菜单锁定功能仅限于标定、建立、模式和单位菜单。此功能需要当地的技术监督局检定后铅封，铅封可以用纸，钢丝或塑料封条。

注意：当 LEGAL FOR TRADE（贸易结算）设为 ON(开启)(锁定开关在锁定位置)。

菜单设置如下：

标定 [C.A.L] 菜单关闭

单位菜单被锁定在当前设置

稳定范围设置锁定在 1d

置零范围设置锁定在 2%

自动零点跟踪设置锁定在 0.5d

打印菜单中的稳定打印(Stable)锁定在 on

打印菜单中连续打印(A.Print-Continuous)关闭

5.1 设置

在检验和铅封前，按顺序执行以下步骤：

1. 确保菜单的设置符合当地的计量法规。
2. 按照 4.2 章节进行标定。
3. 在设置菜单中将 LFT 设置到 ON 状态。
4. 重新开机。

5.2 检验

当地计量部门将对产品进行审查、检定等步骤。

5.3 铅封

铅封必须由官方检验机构或授权服务机构执行，以防止设置被篡改。如图所示有两种铅封的方法。

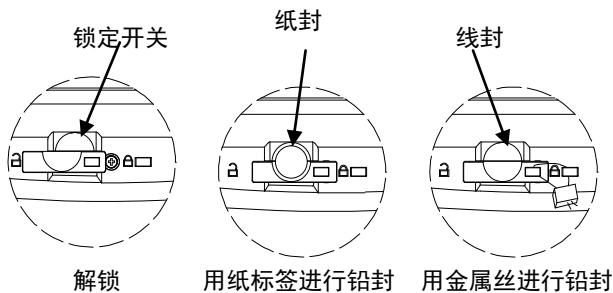


图 5-1 铅封

6. 维护

6.1 清洁

机壳表面可用无尘布清洁或温和的清洁剂进行清洁。禁止使用溶剂，有害化学物质，氨气或研磨清洁剂清洁。

6.2 故障排除

以下表格列明常见问题和故障可能的原因和解决办法。若仍有问题，请联系奥豪斯或授权经销商。

表 6-1 故障排除

症状	可能原因	解决办法
电子秤无法开机	电子秤没有接电源/电池没电	检查电源连接和电压
精度不良	不正当标定 不稳定环境	进行标定 将电子秤移到适当的地点
不能标定	不稳定环境 标定砝码不正确	将电子秤移到适当的地点 使用正确的标定砝码
不能访问模式	模式未被激活	进入菜单激活模式
不能访问单位	单位未被激活	进入菜单激活
Err 8.1	称量读数超出了开机零点限制.	将秤台上的负载拿掉，秤盘未安装，重新标定
Err 8.2	称量读数低于开机零点限制	增加负载，重新标定
Err 8.3	超载	减少秤台上的负载
Err 8.4	欠载	增加负载，重新标定
Err 8.5	去皮超出范围	清零或者重新去皮
Err 8.6	显示溢出	重量超过 6 位数
Err 9.5	生产标定不存在	返回电子秤进行维修
-----	忙碌（去皮、置零、打印）	等待它们完成
--NO--	操作不允许	重新选择
电池符号闪烁	电池电量不足	及时充电，更换电池
CAL E	标定值超过允许的范围 不稳定环境	使用正确的标定砝码 将电子秤移到适当的地点
Lo.rEF	平均单件重量太小（警告）	增大样品尺寸
rEF.Err	参考物重量不被接受	基准重量太小。秤盘上的重量太小，无法确定一个有效的基准重量。增加参考物重量

6.3 服务信息

如果故障查找部分不能解决或没有描述到你的问题，请联系奥豪斯客户服务部或联系奥豪斯授权经销商。（奥豪斯服务热线：4008-217-188）。另外，请登录我们的公司网站 www.ohaus.com 查询相关信息。

6.4 选配件

防尘罩	30037450
下挂秤钩	30025993
打印机	联系奥豪斯
通讯电缆	联系奥豪斯

7. 技术数据

本产品技术数据在以下环境中有效：

环境温度：-10°C 到 40°C

相对湿度：-40°C 到 70°C，无凝结

海拔标高：最高 2000 m

电源：AC 交流电源 220V，0.5A 输出，内置可充电电池。

7.1 规格

表 7-1

产品型号	R21PE1502ZH	R21PE3ZH	R21PE6ZH	R21PE15ZH	R21PE30ZH
最大秤量(g)	1500	3000	6000	15000	30000
最小秤量(g)	10	20	40	100	200
检定分度值 e(g)	0.5	1	2	5	10
显示分度值 d(g)	0.05	0.1	0.2	0.5	1
重复性(g)	±0.1	±0.2	±0.4	±1	±2
线性(g)	±0.1	±0.2	±0.4	±1	±2
LED 显示屏	红色 LED 6位 7-段，28 mm 数字高度				
按键	5 个机械按键				
称量模式	称重模式、动态称重、计数模式、检重模式、百分比模式、累加				
电池续航时间 (20°C)	110 小时				
结构	ABS 塑料机壳，304 不锈钢秤盘				
秤量单位	g, kg				
稳定时间(秒)	≤1 秒				
秤盘尺寸 (mm)	225 x 300				
准确度等级	III				
净重(kg)	3.9				
毛重(kg)	5.15				

7.2 外形尺寸

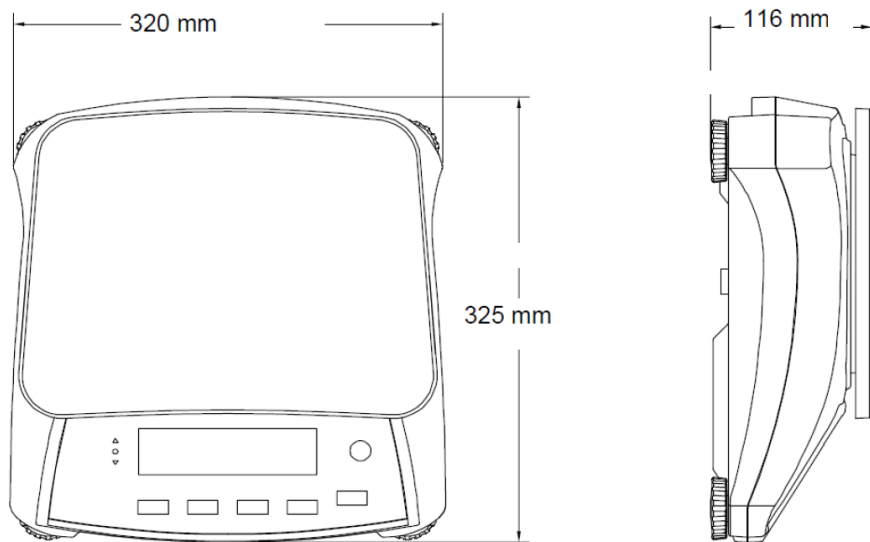


图 7-1 R 2000 外形尺寸

7.3 通信

电子秤配有一个 RS232 接口 (COM)。当把电子秤连接到一台计算机时, 你就能够在计算机上操作, 而且还可以接收数据, 例如显示的重量。

7.3.1 命令

下表中列出的命令电子秤都能确认。对于无效命令, 电子秤将回复“ES”。

表7-2

命令	功能
IP	立即打印显示的重量 (稳定或不稳定)
P	打印显示的重量 (稳定或不稳定)
CP	连续打印, 0P 将结束连续打印
SP	稳定即打印
xS	0S: 关闭“Stable Only”菜单选项允许不稳定打印 1S: 打开“Stable Only”菜单选项只允许打印稳定数据
xP	间隔打印。x = 打印间隔时间 (1-3600 秒), 0P 结束间隔打印
Z	相当于按清零键
T	相当于按去皮键
xT	输入预置皮重, x = 在克单位下的皮重值
PU	打印当前单位: g, kg (自定义)
xU	将电子秤单位设置为 x: 1=g, 2=kg
xM	将电子秤模式设为 x. M 将滚动到下一启用模式
PV	版本: 打印型号, 软件版本及 LFT ON(如果 LFT 被设置成 ON 状态)
H x “text”	输入标题行, x = 行数 1 至 5, “text” = 标题内容, 最大可输入 24 个字符
F x “text”	输入页脚行, x = 行数 1 至 2, “text” = 底部内容, 最大可输入 24 个字符
\EscR	复位所有菜单设置到原始的工厂默认状态

7.3.2 RS232连接

DB9 接头供其它设备通讯连接用。连接的引脚分配如下:

PIN 2 = TXD, PIN 3 = RXD, PIN 5 = GND

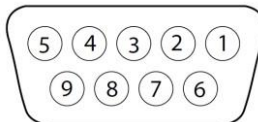


图 7-2 RS232 接口示意图

7.4 打印输出

打印菜单项定义了打印的内容，当按下打印按钮或收到打印命令“P”时，开始打印。进入打印内容菜单可设置打印内容。

称重模式打印

打印内容	描述	内容
12.34 kg	结果	If Printx → Content → Result is ON
12.34 kg G	毛重	If Printx → Content → Gross is ON and a tare value is entered
11.11 kg N	净重	If Printx → Content → Net is ON and a tare value is entered
1.23 kg T	皮重	If Printx → Content → Tare is ON and a tare value is entered
<no line printed>	信息	If Printx → Content → Info is ON
MODE: WEIGH	模式	If Printx → Content → Application Mode is ON.

累加信息打印

打印内容	描述	内容
12.34 kg	结果	If Printx → Content → Result is ON
12.34 kg G	毛重	If Printx → Content → Gross is ON and a tare value is entered
11.11 kg N	净重	If Printx → Content → Net is ON and a tare value is entered
1.23 kg T	皮重	If Printx → Content → Tare is ON and a tare value is entered
MODE: WEIGH	模式	If Printx → Content → Application Mode is ON. Info is ON.
N: 4	累加	If Printx → Content → Accu is All
TOTAL: 45.78 kg	累加	If Printx → Content → Accu is All
MIN: 11.11 kg	累加	If Printx → Content → Accu is All
MAX: 14.85 kg	累加	If Printx → Content → Accu is All

百分比模式打印

打印内容	描述	内容
102.83 %	结果	If Printx → Content → Result is ON
12.34 kg G	毛重	If Printx → Content → Gross is ON and a tare value is entered
11.11 kg N	净重	If Printx → Content → Net is ON and a tare value is entered
1.23 kg T	皮重	If Printx → Content → Tare is ON and a tare value is entered
MODE: PERCENT	模式	If Printx → Content → Application Mode is ON
REF WGT: 12 kg	信息	If Printx → Content → Info is ON

计数模式打印

```

2222 PCS N
12.34 kg G
11.11 kg N
1.23 kg T
MODE: COUNT
APW: 5 kg

```

描述

结果

毛重

净重

皮重

模式

信息

打印

If Printx → Content → Result is ON

If Printx → Content → Gross is ON and a tare value is entered

If Printx → Content → Net is ON and a tare value is entered

If Printx → Content → Tare is ON and a tare value is entered

If Printx → Content → Application Mode is ON

If Printx → Content → Info is ON

检重模式打印

```

12.34 kg OVER
12.34 kg G
11.11 kg N
1.23 kg T
MODE: CHECKWEIGH
UNDER TARGET 1.00 kg
OVER TARGET 2.00 kg

```

描述

结果

毛重

净重

皮重

模式

信息

信息

内容

If Printx → Content → Result is ON, UNDER/ACCEPT/OVER

If Printx → Content → Gross is ON and a tare value is entered

If Printx → Content → Net is ON and a tare value is entered

If Printx → Content → Tare is ON and a tare value is entered

If Printx → Content → Application Mode is ON

If Printx → Content → Info is ON

If Printx → Content → Info is ON

动态称重模式打印

```

12.34 KG
12.34 kg G
11.11 kg N
1.23 kg T
MODE: DYNAMIC
LEVEL 10

```

描述

结果

毛重

净重

皮重

模式

信息

内容

If Printx → Content → Result is ON

If Printx → Content → Gross is ON and a tare value is entered

If Printx → Content → Net is ON and a tare value is entered

If Printx → Content → Tare is ON and a tare value is entered

If Printx → Content → Application Mode is ON

If Printx → Content → Info is ON

7.5 打印格式

除检重模式，其他称量模式的串行输出字符长度为22个字符。检重模式下，串行输出字符长度为29个字符。

串行输出格式如下所示：

检重模式：

Field	Weight (右对齐)	Space	Unit (右对齐)	Space	Stability (?)	Space	T/N/G/PT (右对齐)	Space	Application Status (右对齐)	Term.
Length	11	1	5	1	1	1	2	1	6	2

非检重模式：

Field	Weight (右对齐)	Space	Unit (右对齐)	Space	Stability (?)	Space	T/N/G/PT (右对齐)	Term.
Length	11	1	5	1	1	1	2	2

每个字段后会空一格 (ASCII: 32)。

定义：

Weight
(重量)

最多11位数，靠右对齐，最高有效字符左边为“-”（如果为负值）。

Unit
(单位)

最多5位数，靠右对齐。如果打印内容菜单里的单位被设定为关闭状态，则不会有“单位”串行字符输出并以空格代替。

Stability
(稳定)

如果重量不稳定，则会打印“?”字符。如果重量稳定，则会打印空格。

T/N/G/PT

如果是皮重，则打印“T”，净重时打印“N”，毛重时打印“G”或不打印任何字符，如果皮重值为预置皮重，则打印“PT”。

Application Status
(检重模式状态)

固定长度为6个字符。检重模式下，显示状态可为“Under”、“Accept”、“Over”。

Terminating

Character(s)
(结束字符)

按照走纸菜单设置打印结束字符。